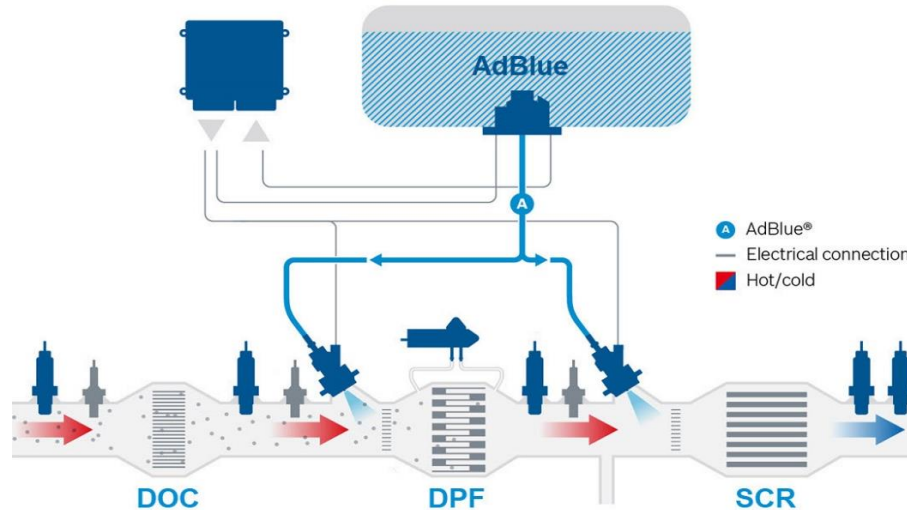


Αγαπητοί συνεργάτες,
θα θέλαμε να σας προσκαλέσουμε στο σεμινάριο με θέμα:

Μεταδιαχείριση καυσαερίων SCR (AdBlue) με DPF ΕΚΠΑΙΔΕΥΣΗ , ΔΙΑΓΝΩΣΗ , ΕΠΙΛΥΣΗ ΒΛΑΒΩΝ



Εισηγητής σεμιναρίου: **Αργυρόπουλος Αθανάσιος**
Συμμετέχουν οι τεχνικοί μας : **Αγγελιάδης Γεώργιος , Παγώνης Λεωνίδα**
Διάρκεια σεμιναρίου: **1 ημέρα**
Τύπος εκπαίδευσης: **Θεωρητική εκπαίδευση & Επίδειξη σε όχημα**
Κόστος σεμιναρίου: **70€ + ΦΠΑ ανά άτομο**
Η πληρωμή γίνεται στο τέλος του σεμιναρίου.
Μετά την ολοκλήρωση του σεμιναρίου θα δοθεί βεβαίωση παρακολούθησης .

Ημερομηνία και ώρες διεξαγωγής σεμιναρίου: **Κυριακή 7 Απριλίου , 10:00 – 17:00**
Τόπος διεξαγωγής σεμιναρίου: **Στις εγκαταστάσεις μας , Καραϊσκάκη 79 18454 Νίκαια**

Παρακαλούμε όσοι ενδιαφερόμενοι θέλουν να παρακολουθήσουν το σεμινάριο θα πρέπει να βάλουν **σφραγίδα της εταιρίας τους στο πλαίσιο** και να στείλουν το παρόν φύλλο με **Viber ή E-mail** το **αργότερο μέχρι τη Παρασκευή 22 Μαρτίου 2024** :

Viber: **6973350953**
E-mail: info@loxas.gr

ΣΦΡΑΓΙΔΑ ΣΥΝΕΡΓΕΙΟΥ ΓΙΑ ΣΥΜΜΕΤΟΧΗ

Αριθμός συμμετεχόντων
(παρακαλώ κυκλώστε):

1 2 3